

# HANDLEIDING DRUKVAT



Deze handleiding vervangt alle voorgaande versies. Het is dan ook de verantwoordelijkheid van de gebruiker na te gaan of hij/zij over de laatste versie van deze tekst beschikt. Gelieve deze handleiding zorgvuldig te lezen vóór u het drukvat gebruikt. Voor eventuele technische vragen of problemen kunt u altijd contact opnemen met VM Building Solutions op het nummer +32 (0)9 321 99 21.

De teksten in deze uitgave vallen onder auteursrecht. Overname of reproductie is niet toegestaan, tenzij hiervoor schriftelijke toestemming werd verleend door VM Building Solutions nv.

Versie: november 2020.

## 1 Eerste ingebruikname

- Het drukvat wordt altijd gemonteerd geleverd. Indien dat niet het geval is, volgt u eerst onderstaande richtlijnen.
- Smeer de onderzijde van de rubberen sluitring (figuur 2, nummer 6) en de sluitmoeren (figuur 2, nummer 4) in met siliconevet.
- Monteer de lijmleiding (figuur 2, nummer 21) op de lijmtoevoer.
- Monteer de spuitkop op de lijmleiding (figuur 2, nummer 17) zodat die verticaal staat en in de tegenovergestelde richting van het drukvat.
- Verbind de spuitkop en het drukvat met de persluchtleiding (figuur 2, nummer 25).
  
- **(Indien reeds gemonteerd geleverd)** Controleer alle koppelingen. Check of ze goed vastgedraaid zijn.
- Giet een bodem Contact cleaner (circa 5 cm) in het buitenvat.
- Giet vervolgens de contactlijm in de binnenemmer.
- Plaats nu het deksel op het drukvat. Het deksel moet altijd op dezelfde plaats worden gemonteerd. De lasnaad van het buitenvat komt dan gelijk met het overdrukventiel. Let erop dat de dichtingsring op zijn plaats zit en dat het fijne polyamide slangetje in de Contact cleaner terecht komt.
- Het overdrukventiel moet eenmalig afgeregeld worden. Waar de lijm zich in het drukvat bevindt, mag de druk maximum 3 bar bedragen.  
(Ter info: 1 bar = 1,03 kgf/cm<sup>2</sup>)
- Schroef vervolgens de dichtingsmoeren goed aan en sluit het lijmpistool aan. Sluit de luchtdrukslang aan en controleer de druk in het vat. U kunt de druk nog bijstellen tot 3 bar.  
De slang van de compressor naar het drukvat moet minimum een binnendiameter van 12 mm hebben (afhankelijk van de rollengte) en wordt verbonden via snelkoppelingen die een uiterst eenvoudige en betrouwbare verbinding garanderen.
- Controleer of de kraan aan de lijmaanzuigstang openstaat en de kraan van de polyamide leiding dicht zodat er geen vermenging kan ontstaan tussen de contactlijm en de Contact cleaner. U kunt nu de lijm spuiten.
- Aan het pistool kunnen het debiet en de richting van de lijm afgeregeld worden.
- Indien het drukvat niet zou werken, neemt u alle stappen door zodat de juiste kraantjes openstaan.

# Drukvat

---

## Aandachtspunten

- Doorspuiten doet u altijd in een emmer of vat, overdekt met wat lappen stof, zodat het solvent niet in de ogen of luchtwegen terecht kan komen.
- Zorg ervoor dat er geen cleaner bij de lijm loopt en omgekeerd.
- De lijm mag nooit verdund worden.
- Hou het drukvat altijd rechtop.
- Rook niet tijdens de verwerking van de producten. Het betreft immers heel vluchtige en licht ontvlambare producten.
- De goede en onmiddellijke hechting kan u ertoe verleiden te weinig lijm te gebruiken. Hierdoor zal de verlijming op lange termijn evenwel niet standhouden. Controleer uw lijmverbruik door een vergelijk te maken tussen de oppervlakte en het verbruik per m<sup>2</sup> (350 g/m<sup>2</sup>).
- Het veiligheidsventiel (figuur 2, nummer 9) zal overdruk verhinderen. Zorg er dus voor dat dit ventiel lijm-vrij blijft.

## 2 Algemene info

### A Toepassing

Het drukvat wordt gebruikt om contactlijm te vernevelen op dakmembranen en op de te verklevende ondergrond. Met een drukvat kunt u een laag lijm aanbrengen die gelijkmatig verspoten is. Wanneer u hiervoor een borstel of lijmrol gebruikt, wordt het immers moeilijker een gelijkmatige verdeling van de lijm te krijgen.

### B Voordelen van het drukvat

Het drukvat is een heel interessante en snel terugverdiende investering:

- Het is speciaal ontwikkeld om een eenvoudig en langdurig gebruik te garanderen.
- Het zorgt voor een efficiënter gebruik van de contactlijm en een verhoogde verwerkingsnelheid.
- Het vergt nauwelijks onderhoud.
- Het lijmverbruik is veel lager.

### Lijmverbruik (afhankelijk van de ondergrond)

Contactlijm met drukvat: 350 g/m<sup>2</sup>

Contactlijm met rollerframe en hoef: 650 g/m<sup>2</sup>

Contactlijm met borstel: 800 g/m<sup>2</sup>

### C Compressor

In de handel is een compacte luchtcompressor verkrijgbaar met de volgende technische eigenschappen.

Debiet:	minimum 400 liter/minuut
Voedingsspanning:	230 of 380 VAC
Werkdruk:	8 bar
Drukvat:	minimum 20 liter

## 3 Storingen verhelpen

- **Check altijd eerst volgende zaken:**
  - Staat de lijmkraan open?
  - Staat de perslucht open?
  - Staat de Cleaner-kraan dicht?
- **Wat als ... mijn spuitkop bevuild is met lijmresten?**

Reinig de spuitkop met Contact cleaner. Hou bij gebruik een constante werkdruk aan van 8 bar op de compressor. Waar de lijm zich in het drukvat bevindt, mag de druk maximum 3 bar bedragen.
- **Wat als ... er veel lucht uit mijn drukvat ontsnapt?**

De rubberen sluitring sluit niet goed af. Je kan dit voorkomen door deze steeds netjes overhoeks aan te draaien.
- **Wat als ... er geen lijm meer uit mijn lijmslang komt?**

Vermoedelijk is de lijm hard geworden door langdurige stilstand of beperkt onderhoud.
- **Wat als ... mijn manometer niet meer werkt?**

Er bevinden zich wellicht lijmresten in de manometer.
- **Wat als ... mijn rubberen sluitring uitzet?**

Er zijn wellicht lijmresten achtergebleven. Of er kan ook cleaner op de rand van de pot zijn achtergebleven.
- **Wat als ... mijn drukvat niet egaal spuit?**

Er zijn wellicht lijmresten achtergebleven ter hoogte van de spuitkop door te weinig druk. Reinig de spuitkop met Contact cleaner. Hou bij gebruik een constante werkdruk aan van 8 bar op de compressor. Waar de lijm zich in het drukvat bevindt, mag de druk maximum 3 bar bedragen.
- **Wat als ... mijn drukvat is omgevallen?**

Je kan dan best de drukregelaar en rubberen sluitring vervangen.
- **Wat als ... ik cleaner in mijn ogen heb gekregen?**

Onmiddellijk spoelen met zuiver water.
- **Wat als ... er een onderdeel van mijn drukvat is afgebroken?**

Deze kan je afzonderlijk bestellen bij je verdeler.
- **Wat als ... er niet genoeg druk zit op mijn drukvat?**

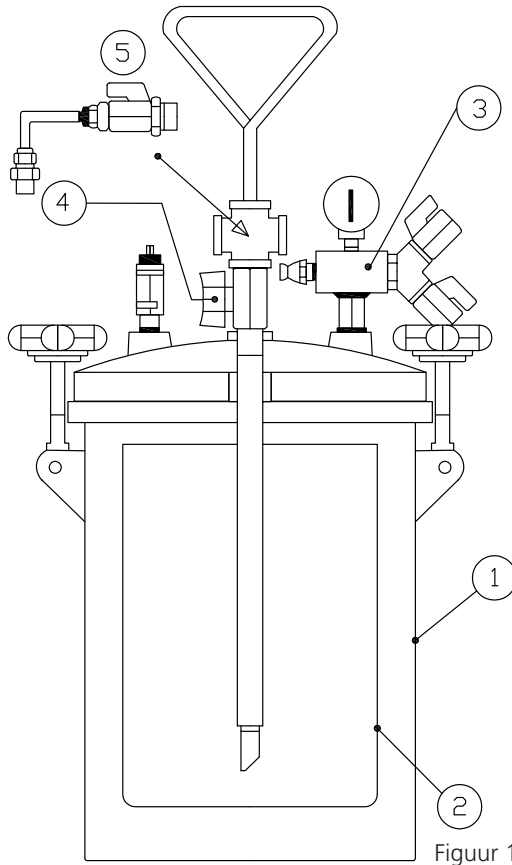
Je kan dan best de drukregelaar vervangen.

## 4 Meest gestelde vragen

- **Welke compressor moet ik kopen?**  
Je koopt best een compressor met een debiet van minimum 400 liter/minuut.
- **Mag ik de leidingen van mijn drukvat verlengen?**  
Nee, het verlengen raden wij ten stelligste af.
- **Hoelang gaat mijn drukvat mee?**  
Je mag rekenen op een levensduur van minstens 10 jaar.
- **Welke contactlijmen kan ik gebruiken in het drukvat?**  
Alle geschikte contactlijmen van VM Building Solutions, met uitzondering van de Bonding Adhesive, EP95 en KS205, kunnen gebruikt worden.
- **Zijn alle wisselstukken van mijn drukvat apart verkrijgbaar?**  
Ja, alle wisselstukken zijn afzonderlijk te bestellen bij je verdeler.
- **Hoeveel cleaner giet ik best in mijn drukvat?**  
Je giet de cleaner tot aan de lasnaad in het toestel.
- **Moet ik het deksel van mijn drukvat altijd op dezelfde plaats zetten?**  
Ja, de drukregelaar moet steeds gelijk staan met de lasnaad van de buitenemmer.
- **Hoe draai ik mijn drukvat open en dicht?**  
Let er goed op om steeds netjes overhoeks/dwars open en dicht te draaien.
- **Tot waar moet de wijzer van mijn drukvat staan?**  
Net voor de rode aftekening.
- **Moet ik mijn pistool regelmatig bijregelen?**  
Nee, éénmaal afgesteld staat dit voor altijd goed.
- **Moet de binnenemmer altijd in het drukvat blijven?**  
Ja, idealiter laat je de emmer steeds in het drukvat. Grote dakwerkers halen deze eruit, omdat ze dan minder vaak moeten bijvullen.
- **Welke druk hou ik aan?**  
Hou de werkdruk van de compressor steeds op 8 bar. Waar de lijm zich in het drukvat bevindt, mag de druk maximum 3 bar bedragen.
- **Hoe moet ik mijn drukvat reinigen?**  
Bij het beëindigen van de dagtaak wordt het drukvat gereinigd. U draait eerst de lijmkraan dicht (figuur 1, nummer 4) en daarna de solventkraan open (figuur 1, nummer 5) zodat er enkel Contact cleaner doorgespoten wordt, en het pistool en de lijmslang gereinigd wordt. De lijm blijft het best in het drukvat. Het drukvat mag onder druk weg worden gezet, waarbij de luchttoevoerkraan dicht moet worden gedraaid. Wanneer het drukvat opnieuw wordt gebruikt, dient men de lijmkraan (figuur 1, nummer 4) weer open en de solventkraan (figuur 1, nummer 5) dicht te draaien. Bij het doorspuiten zal de cleaner die zich in het pistool en de lijmslang bevond, nu vervangen worden door lijm. Pas als er opnieuw zuivere lijm gespoten wordt, kan men de EPDM weer beginnen te verwijderen.

## 5 Overzicht onderdelen

A Drukvat compleet (figuur 1)

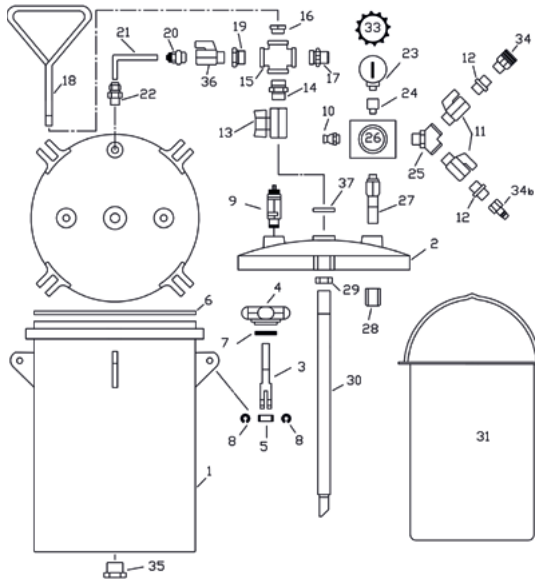


Figuur 1

- |                              |  |
|------------------------------|--|
| (1) Drukvat:                 | drukvat geheel   |
| (2) Lijmemmer:               | opslagplaats van de lijm   |
| (3) Drukregelaar:            | de toevoer van de perslucht verzekeren met een constante druk + de druk in het drukvat regelen |
| (4) Lijmleiding + kraan:     | transport van de lijm vanuit het drukvat naar de spuitkop                                      |
| (5) Cleaner-leiding + kraan: | transport van cleaner voor een snelle reiniging van de spuitkop                                |

# Drukvat

## B Onderdelen drukvat (figuur 2)

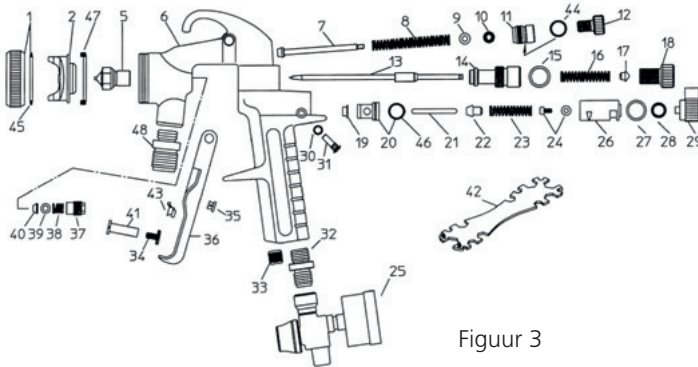


Figuur 2

1 Buitenketel drukvat (10 liter)	810	20 Wartel 1/4 M-6	6223
2 Deksel drukvat compleet	6208	21 Polyamide leiding D6-4 naturel	453
2 Deksel drukvat	6209	22 Nippel / Bicone 1/8 M-6	519
3 Set sluiting drukvat (nr. 3 + 4 + 5 + 7 + 8)	387	23 Manometer	490
6 Rubberen dichtingsring	394	24 Verloopstuk	419
9 Veiligheidsventiel	546	25 Y-stuk 1/4	6220
10 Aflaatventiel	547	26 Drukregelaar	6221
11 Bolkraan 1/4	6219	27-28 Verloopstuk + sluitring	421
12 Nippel 1/4	397	29 Sluitring	399
13 Lijmkraan	491	30 Aanzuigstang lijm	414
14 Verloopstuk	548	31 Emmer drukvat	400
15 T-stuk / Kruis	518	33 Beschermkap manometer	396
16 Handvatstop	549	34 Snellkoppeling vrouwelijk	454
17 Verloopstuk	398	34b Snellkoppeling mannelijk	520
18 Handvat	550	35 Stop	
19 Koppelstuk	420	36 Solventkraan	6224
		37 Dichtingsring	422



## C Onderdelen lijmpistool 9010



Figuur 3

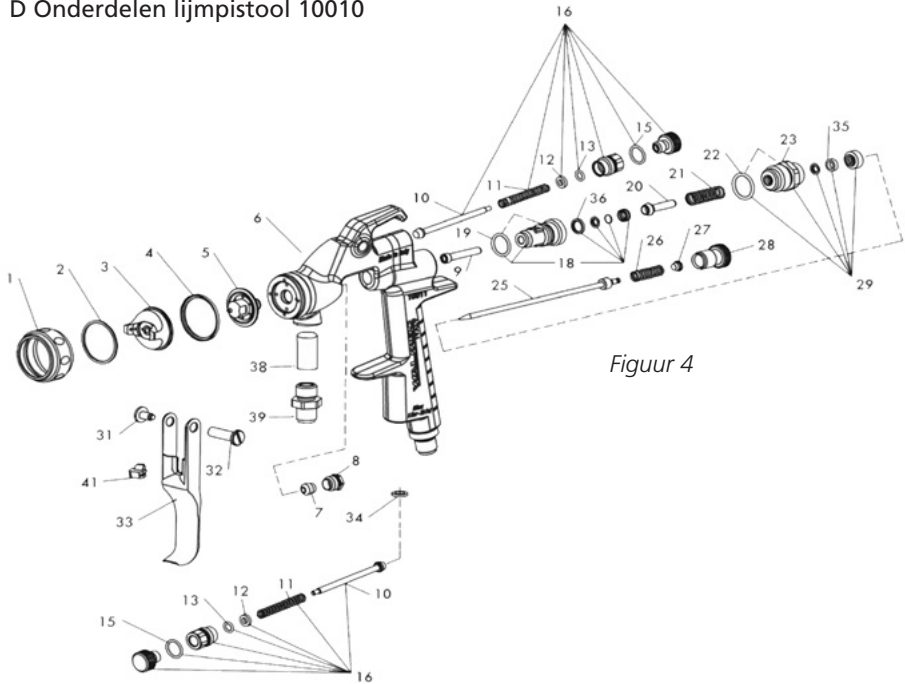
De meeste onderdelen kunnen in kits worden bijbesteld:

- kit A (art.n°: 385) = n° 24, 26, 27,28 en 29;
- kit B (art.n°: 386) = naaldenset HVLP-9010 SP-2.5 = n° 2, 5 en 13;  
(art.n°: 517) = naaldenset HVLP-9010 SP-1,7 = n° 2, 5 en 13;
- kit C (art.n°: 488) = n° 8, 9, 10, 15, 16, 17, 23, 27, 28, 30, 35, 38, 39, 40, 44, 45, 46 en 47;
- kit D (art.n°: 6214) = n° 7, 8, 9, 10, 11 en 12;
- kit E (art.n°: 6215) = n° 19, 20, 21, 22 en 23

1 + 45 Houder + Dichtingsring	417	26 Regelaar	
2 Sproeikop HVLP		27 Ring	
5 Sproeikop		28 Ring	
6 Pistool		29 Regelschroef	
7 Stift		30 Ring	
8 Drukveer		31 Pin	6216
9 Steuning		32 Persluchtkoppeling	418
10 Dichting		33 Dichting	6218
11 Moer		34 + 41 Bout + Moerstang	416
12 Regelschroef		35 Plastic clip	
13 Naald		36 Trekker	811
14 Schacht	544	37 Moer	
15 Ring		38 Drukveer	
16 Drukveer		39 Ring	
17 Plastic hoedje		40 Naaldgeleider	
18 Regelschroef debiet	545	42 Sleutel	
19 Tussenstuk		43 Plastic clip	812
20 Schacht + ring		44 Dichtingsring	
21 Stang		45 Dichtingsring	6217
22 Veerhouder		46 Ring	
23 Drukveer		47 Dichtingsring	
24 Veerafsluiting + ring	415	48 Lijmslangkoppeling	395
25 Drukregelaar + manometer	489		

# Drukvat

## D Onderdelen lijmpistool 10010



Figuur 4

1	Spanmoer	36887	26	Veer naald	36905
2	Spanmoer dichting	36888	27	Cap naald	36906
3	Cap Front Ø1.7	36889	28	Knop regeling lijm	36907
	Cap Front Ø2.5	36890	29	Kit regeling lijmstraal	36908
4	Dichting Cap	36891	31	Boutje hendel	36909
5	Cap End Ø1.7 naald	36892	32	Vijs hendel	36910
	Cap End Ø2.5 naald	36893	33	Trekker	36911
6	Body	36894	34	Dichting	36912
7	Dichting zitting naald	36895	36	Dichting	36913
8	Moer zitting naald	36896	38	Verlengstuk nippel	36914
9	Stift zitting naald	36920	39	Nippel lijmslang	36915
16	Kit regeling lijmstraal	36898	41	Klip trekker	36916
18	Kit regeling hoeveelheid lucht	36899	31	Kit A dichtingen + veren	36917
20	Stiftluchtregeling	36900	32	Kit naaldenset Ø1.7mm	36918
21	Veer luchtregeling	36901		Kit naaldenset Ø2.5mm	36919
23	Knop luchtregeling	36902			
25	Naald Ø1.7	36903			
	Naald Ø2.5	36904			

## E Toebehoren

Rolwagen  
6207



Verlenging lijmpistool  
392



# Notities

---

Dotted lines for taking notes.